



CSA601-P030T01 电流传感器使用说明书

V1.02

感谢您选用银河电气 CSA601-P030T01 电流传感器

本手册为湖南银河电气有限公司产品 CSA601-P030T01 电流传感器用户手册，本手册为用户提供安装调试、操作使用及日常维护的有关注意事项，在安装、使用前请仔细阅读。本手册随产品一起提供，请妥善保管、以备查阅和维护使用。

声明

我们非常认真的整理此手册，但我们对本手册的内容不保证完全正确。因为我们的产品一直在持续的改良及更新，故我方保留随时修改本手册的内容而不另行通知的权利。同时我们对不正确使用本手册所包含内容而导致的直接、间接、有意、无意的损坏及隐患概不负责。

安全操作知识

- ◆ 产品使用前，请您务必仔细阅读用户手册。
- ◆ 需对产品进行搬动时，请您务必先断电并将与之相连的所有连接线缆等拔掉。
- ◆ 如果发现机壳、稳固件、电源线、连接线缆，或相连的设备有任何损坏，请您立即将装置与电源断开。
- ◆ 如果对设备的安全运行存在疑虑，应立即关闭设备和相应附件，并在最快时间内与本公司技术支持部门取得联系，沟通解决。

！安全警示

电流传感器不允许开路使用，即母线有电流或传感器已上电的状态下，都不允许断开输出端；仅母线无电流且传感器未上电的状态下，才可以断开传感器的电流输出端，否则有感应高压，发生电击的危险！

1. 产品概述

CSA601-P030T01 是一种能在原边、副边完全隔离条件下测量直流、交流、脉冲以及各种不规则波形的电流传感器，它主要用于要求准确度高的计量检定和计量校准领域，以及要求高灵敏度、高稳定性和高可靠性的电能质量分析、功率分析仪、医疗、航空航天、导弹、舰艇等领域。

2. 技术特点

- 极高的准确度
- 极好的线性度
- 极高的稳定性
- 极高的灵敏度
- 极高的分辨率
- 极低的温度漂移
- 极低的失调电流
- 极低的插入损耗
- 抗干扰能力强
- 响应速度快
- 极低的噪声
- 极小的角差
- 宽频带
- 模拟量输出

3. 应用场合

- 计量检定与校准
- 实验室电流测量
- 仪器仪表（如功率分析仪）
- 医疗设备（如核磁共振 MRI）
- 电池组检测
- 电力控制
- 电源
- 舰船
- 新能源
- 轨道交通
- 航空航天
- 工业测量

4. 电气性能

项目	符号	测试条件	数值			单位
			最小	标称	最大	
原边额定电流	I_{PN}	--	--	± 600	--	Adc
测量范围	I_{PM}	1 分钟/小时	--	--	± 720	Adc
工作电压	V_c	全范围	± 15	--	± 18	Vdc
电流消耗	I_c	I_{PM} 范围内	± 20	± 630	± 750	mA
电流变比	K_N	输入: 输出	1000:1			--
额定输出电流	I_{SN}	原边额定电流	--	± 600	--	mA
测量电阻	R_M	$V_c: \pm 15, I_{PN}: \pm 600$ Adc	0	--	5	Ω
		$V_c: \pm 15, I_{PN}: \pm 720$ Adc	0	--	4	Ω
		$V_c: \pm 18, I_{PN}: \pm 600$ Adc	0	--	10	Ω
		$V_c: \pm 18, I_{PN}: \pm 720$ Adc	0	--	5	Ω

5. 精度-动态参数

项目	符号	测试条件	数值			单位
			最小	标称	最大	
精度	X_e	$25 \pm 10^\circ\text{C}$	--	--	10	ppm
比差误差	X_{Ge}	$25 \pm 10^\circ\text{C}$	--	--	100	ppm
角度误差	X_{Pe}		--	--	0.01	crad
线性度	ϵ_L	--	--	--	2	ppm
温度漂移系数	TCI_{OUT}	--	--	--	0.1	ppm/K
时间漂移系数	TT	--	--	--	0.2	ppm/month
供电抗干扰	TV	--	--	--	1	ppm/V
零点失调电流	I_o	$25 \pm 10^\circ\text{C}$	--	--	2	ppm
零点失调电流	I_{oT}	全工作温度范围内	--	--	± 10	ppm
纹波电流	I_n	DC-10Hz	--	--	0.5	ppm
动态响应时间	t_r	--	--	--	1	us
电流跟随速度	di/dt	--	100	--	--	A/us
频带宽度(-3 dB)	F	--	0	--	300	kHz

6. 一般特性

项目	符号	测试条件	数值			单位
			最小	标称	最大	
工作温度范围	T_A	--	-10	--	+70	$^{\circ}\text{C}$
存储温度范围	T_s	--	-25	--	+85	$^{\circ}\text{C}$
输出状态指示信号	--	当输出状态指示信号灯（绿色 LED）亮时，表示产品工作正常，且母排输入的电流没有超出其承受能力，这时与 OD 门电路 D 极相连的 DB9 插座第 8 脚为低电平；当输出状态指示信号灯灭时，表示产品工作不正常或母排输入的电流值超出其承受能力，这时 DB9 插座第 8 脚为高电平。即 DB9 插座第 8 脚为低电平时产品输出信号有效，当它为高电平时产品输出信号无效 ^① 。				

注①：DB9 插座第 8 脚接内置场效应管漏极（即 D 极）相连，它与 GND 端构成 OD 门电路（即 Open Drain 输出形式），第 8 脚与 GND 端间耐压值为 60V，最输出电流 2mA。

7. 安全特性

项目		符号	测试条件	数值			单位
				最小	标称	最大	
耐受电压	原、副边之间	V_d	50Hz, 1min		2.5		KV
瞬态隔离耐压	原、副边之间	V_w	50us		5		KV
相比漏电起痕指数		CTI	IEC-60112		600		V

8. 外形尺寸及端口定义

8.1. 外形尺寸 (单位 : mm)

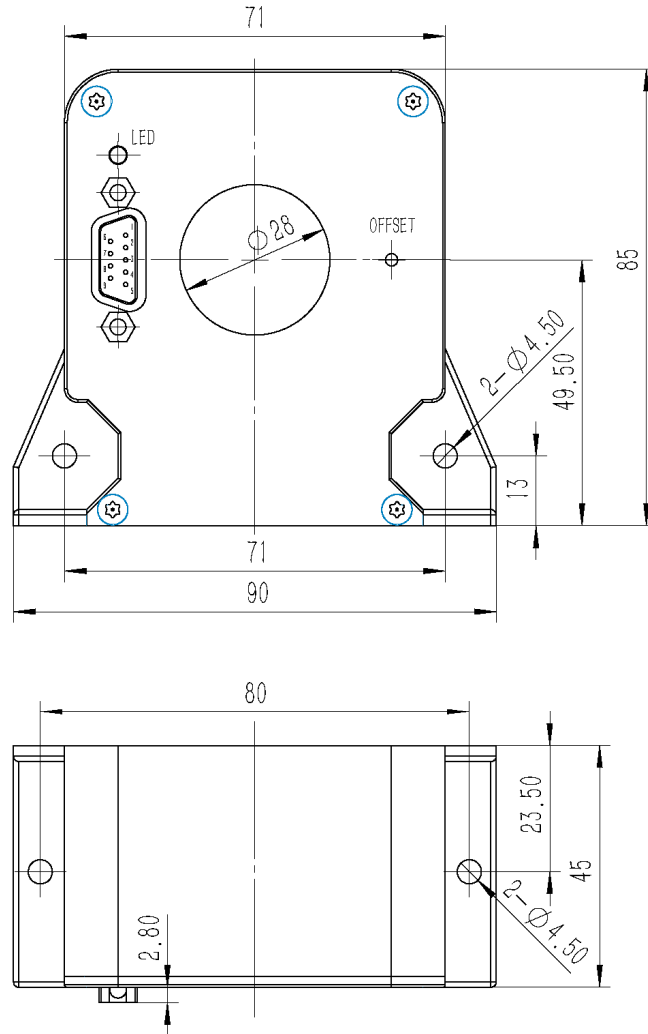


图 1 外形图

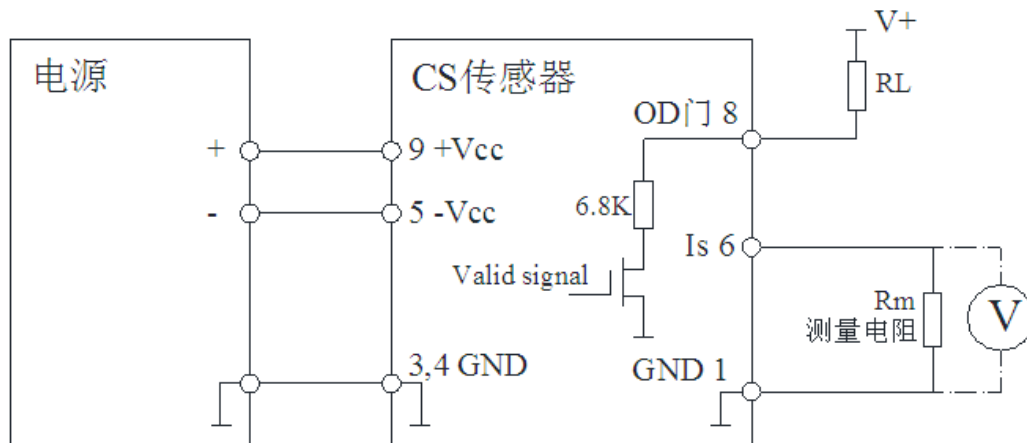
外形图说明：

- 公差：外形尺寸、安装定位尺寸公差按照 GB/T1804-2000 C 级标准执行。
- 连接端子型号：DB9 公头。

8.2.DB9 端子定义

引脚号	1、3、4	2、7	5	6	8	9
定义	GND 端	NC 端	-Vc 端	Is 输出端	有效指示	+Vc 端

9. 应用连接及说明



电气连接图

测试说明：

通过测量流过 R_M 的电流 I_s 或者 R_M 两端的压降 U_R ，根据下式可以得到原边电流 I_P ：

$$I_P = K_N * I_s = K_N * (U_R / R_M)$$

其中输出状态指示信号输出端DB9第8脚与GND端间为OD门电路，最高可承受电压60V，最大可承受电流2mA。

10. 包装清单

序号	名称	型号及规格	数量	备注
1	电流传感器	CSA601-P030T01	1 件	
2	连接器	DB9 母头	1 件	
3	使用说明书	CSA601-P030T01	1 份	

11. 注意事项

- 上电时，须先上电流传感器供电电源，再通测量回路电流；断电时，先断开测量回路电流，再分断电流传感器供电。否则有可能造成传感器的精度下降或者传感器损坏。
- 输入电流 I_P 的方向与外形图中箭头标示的方向一致时，输出电流 I_s 为正向。
- 原边导体请尽可能位于探头孔径中心位置。
- 原边导体温度不能超过 100°C 。
- 穿心孔为金属材质，所以穿心导线不能为裸露电缆，穿心导线务必为带绝缘层。
- 此模块为标准传感器，对于特殊的应用请与我们联系。
- 我们保留对本传感器手册修改的权利，恕不另行通知。



地址：湖南省长沙市经济技术开发区开元路 17 号湘商世纪鑫城 43 楼
邮编：410073
前台：0731-8839 2988
传真：0731-8839 2900
商务：0731-8839 2955
技术咨询：0731-8839 2611
售后服务：0731-8839 2988-218
网址：www.vfe.ac.cn

