



---

## CSA200-G060T01 电流传感器使用说明书

V1.1

## 感谢您选用银河电气电流传感器

本手册为湖南银河电气有限公司产品电流传感器用户手册，本手册为用户提供安装调试、操作使用及日常维护的有关注意事项，在安装、使用前请仔细阅读。本手册随产品一起提供，请妥善保管、以备查阅和维护使用。

## 声明

我们非常认真的整理此手册，但我们对本手册的内容不保证完全正确。因为我们的产品一直在持续的改良及更新，故我方保留随时修改本手册的内容而不另行通知的权利。同时我们对不正确使用本手册所包含内容而导致的直接、间接、有意、无意的损坏及隐患概不负责。

## 安全操作知识

- ◆ 产品使用前，请您务必仔细阅读用户手册。
- ◆ 需对产品进行搬动时，请您务必先断电并将与之相连的所有连接线缆等拔掉。
- ◆ 如果发现机壳、稳固件、电源线、连接线缆，或相连的设备有任何损坏，请您立即将装置与电源断开。
- ◆ 如果对设备的安全运行存在疑虑，应立即关闭设备和相应附件，并在最快时间内与本公司技术支持部门取得联系，沟通解决。

## 1. 产品概述

CSA200-G060T01 是一种能在原边、副边完全隔离条件下测量直流、交流、脉冲以及各种不规则波形的电流传感器，它主要用于要求准确度高的计量检定和计量校准领域，以及要求高灵敏度、高稳定性和高可靠性的电能质量分析、功率分析仪、医疗、航空航天、导弹、舰艇等领域。

## 2. 技术特点

- 极高的准确度
- 极好的线性度
- 极高的稳定性
- 极高的灵敏度
- 极高的分辨率
- 极低的温度漂移
- 极低的失调电流
- 极低的插入损耗
- 抗干扰能力强
- 响应速度快
- 极低的噪声
- 极小的角差
- 宽频带
- 模拟量输出

## 3. 应用场合

- 计量检定与校准
- 实验室电流测量
- 仪器仪表（如功率分析仪）
- 医疗设备（如核磁共振 MRI）
- 电池组检测
- 电力控制
- 电源
- 舰船
- 新能源
- 轨道交通
- 航空航天
- 工业测量

#### 4. 电气性能

| 项目     | 符号       | 测试条件  | 数值    |     |      | 单位              |
|--------|----------|---|-------|-----|------|-----------------|
|        |          |   | 最小    | 标称  | 最大   |                 |
| 原边额定电流 | $I_{PN}$ | --  | --    | ±20 | --   | A <sub>dc</sub> |
| 测量范围   | $I_{PM}$ | 1 分钟/小时                                     | --    | --  | ±24  | A <sub>dc</sub> |
| 工作电压   | $V_c$    | 全范围   | --    | ±12 | --   | V <sub>dc</sub> |
| 电流消耗   | $I_c$    | $I_{PM}$ 范围内                                | ±10   | ±50 | ±100 | mA              |
| 电流变比   | $K_N$    | 输入: 输出                                      | 500:1 |     |      | --              |
| 额定输出电流 | $I_{SN}$ | 原边额定电流                                      | --    | ±40 | --   | mA              |
| 测量电阻   | $R_M$    | $V_c$ : ±12, $I_{PN}$ : ±20 A <sub>dc</sub> | 0     | --  | 150  | Ω               |

#### 5. 精度-动态参数

| 项目          | 符号           | 测试条件          | 数值 |    |     | 单位  |
|-------------|--------------|---------------|----|----|-----|-----|
|             |              |               | 最小 | 标称 | 最大  |     |
| 精度          | $X_e$        | 输入直流, @25±20℃ | -- | -- | 0.1 | %   |
| 线性度         | $\epsilon_L$ | --            | -- | -- | 50  | ppm |
| 零点失调电流      | $I_o$        | 25℃           | -- | -- | 15  | uA  |
| 零点失调电流      | $I_{oT}$     | 全工作温度范围内      | -- | -- | 30  | uA  |
| 频带宽度(-3 dB) | $F$          | --            | 0  | -- | 100 | kHz |

#### 6. 一般特性

| 项目     | 符号    | 测试条件 | 数值   |    |     | 单位 |
|--------|-------|------|------|----|-----|----|
|        |       |      | 最小   | 标称 | 最大  |    |
| 工作温度范围 | $T_A$ | --   | -40  | -- | +85 | ℃  |
| 存储温度范围 | $T_s$ | --   | -45  | -- | +90 | ℃  |
| 质量     | $m$   |      | 58±5 |    |     | g  |

## 7. 安全特性

| 项目       |                   | 符号         | 测试条件       | 数值 |     |    | 单位 |
|----------|-------------------|------------|------------|----|-----|----|----|
|          |                   |            |            | 最小 | 标称  | 最大 |    |
| 耐受电压     | 原、副边之间<br>副边与外壳之间 | $V_d$      | 50Hz, 1min |    | 5   |    | kV |
| 瞬态隔离耐压   | 原、副边之间            | $V_w$      | 50us       |    | 10  |    | kV |
| 相比漏电起痕指数 |                   | <b>CTI</b> | IEC-60112  |    | 275 |    | V  |

## 8. 外形尺寸及端口定义

### 8.1、外形尺寸 (单位 : mm)

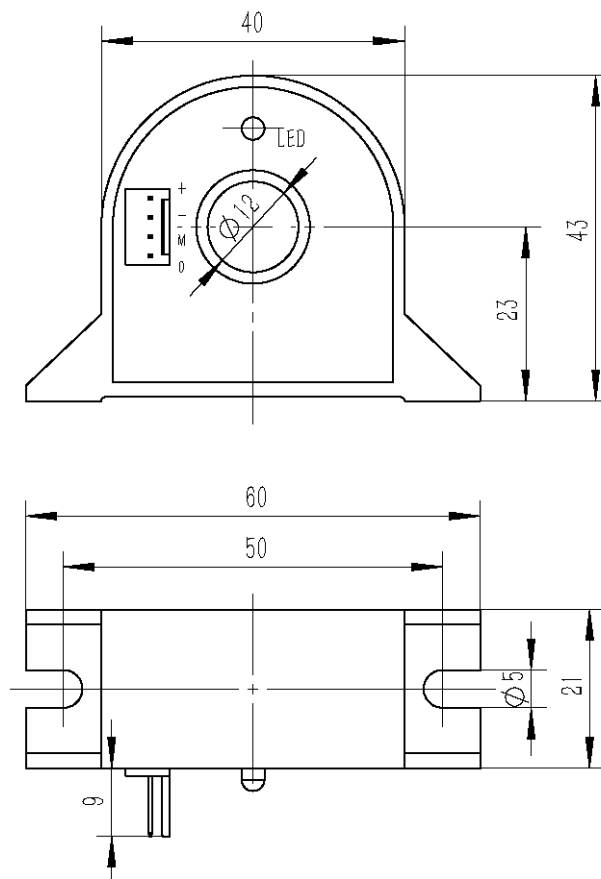


图 1 外形图

外形图说明：外形尺寸、安装定位尺寸公差按照 GB/T1804-2000 C 级标准执行。

## 8.2、端口定义

输出端子型号：KF2510-4P，引脚功能定义为：

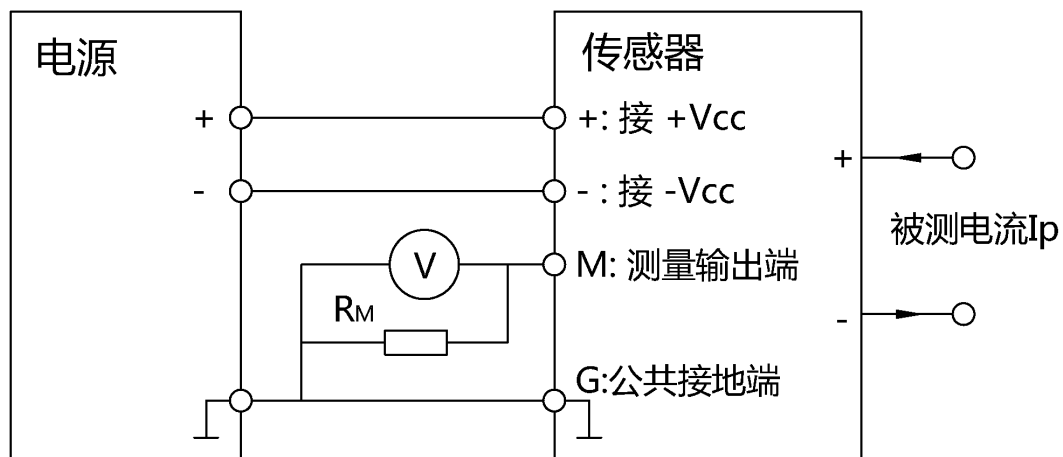
+ ：+12Vdc

- ： -12Vdc

M： 测量信号输出端

G 或 0： 公共接地端

## 9. 应用连接及说明



电气连接图

### 测量说明：

通过测量流过  $R_M$  的电流  $I_s$  或者  $R_M$  两端的压降  $U_R$ ，根据下式可以得到原边被测电流  $I_p$ ：

$$I_p = K_N * I_s = K_N * (U_R / R_M)$$

### LED 指示灯说明：

在正常工作情况下，LED 有效指示灯处于常亮状态。如果指示灯熄灭，说明电流传感器处于非零磁通状态，如母线电流超过量程等。此时，传感器内部进入扫描状态，输出电流不再与输入电流信号等比例，一旦母线电流回落到量程之内，传感器即恢复正常工作。

## 10. 包装清单

| 序号 | 名称    | 型号及规格          | 数量  | 备注 |
|----|-------|----------------|-----|----|
| 1  | 电流传感器 | CSA200-G060T01 | 1 件 |    |
| 2  | 使用说明书 | CSA200-G060T01 | 1 份 |    |

## 11. 注意事项

- 上电时，须先上电流传感器供电电源，再通测量回路电流；断电时，先断开测量回路电流，再分断电流传感器供电。否则有可能造成传感器的精度下降或者传感器损坏。
- 此模块为标准传感器，对于特殊的应用与要求请与我们联系。
- 我们保留对本传感器手册修改的权利，恕不另行通知。



地址：湖南省长沙市经济技术开发区开元路 17 号湘商世纪鑫城 43 楼  
邮编：410073  
前台：0731-8839 2988  
传真：0731-8839 2900  
商务：0731-8839 2955  
技术咨询：0731-8839 2611  
售后服务：0731-8839 2988-218  
网址：[www.vfe.ac.cn](http://www.vfe.ac.cn)

